



**Novo alinhador  
de rodas  
Exact Linear Plus 3D  
com sistema  
de leitura  
de 2 câmaras**



**Função de seguimento  
automático do nível da ponte  
(opcional)**

Componentes de **alta qualidade** e  
**estilo moderno**

Software de fácil utilização para  
medições de alinhamento rápidas  
e precisas

Ecrã de dados de **0,01°**

**Funcionamento intuitivo** com 2  
teclas de fácil acesso e um tutorial  
de ajuda

**Acesso fácil** a todos os valores de  
ajuste

Suporte de sensor de **10"** a **26"**  
(com adaptador)

**O alinhamento de rodas para todos...  
rápido, preciso e muito fiável!**



## DE FÁCIL UTILIZAÇÃO

Ícone Corghi com gráficos de fácil interpretação.

Simple e eficiente, fácil de aprender e rápido para selecionar.

Superfície de trabalho ergonômica.

### 1\_TARGET LEVE DE ALTA RESOLUÇÃO

Removível do suporte e compatível com todos os suportes Corghi.

Filtro infravermelho dianteiro para uma elevada proteção contra os reflexos solares.

### 2\_CARRINHO PRÁTICO

para garras e suporte do sensor (opcional).



### 3\_CÂMERA DE QUALIDADE SUPERIOR.

Câmera **HI-Q de alta resolução** de **última geração** para visão artificial.

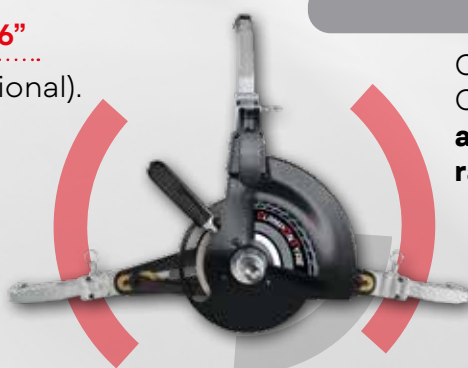
**Indicações operacionais luminosas** graças ao painel sinótico integrado.

**Medida em diferença.** Cada aquisição é elaborada de modo diferencial por 2 imagens consecutivas, a fim de eliminar os problemas de medida em condições críticas de iluminação solar ou existindo reflexos luminosos.



### 4\_GARRAS DE 10" A 26"

com adaptador (opcional).



## CLAMPONTYRE

Compatibilidade com suportes rápidos ClampOnTyre: **nenhum contato com o aro, design inovativo** para um bloqueio **rápido e confiável.** (\*)

(\*): para utilizar os suportes ClampOnTyre é necessário instalar o kit para o runout otimizado SMART-ROC.

## 5\_UNIDADE PRINCIPAL

completa com suporte de PC e plataforma para teclado e impressora.



## 6\_ASSISTENTE DE ELEVAÇÃO

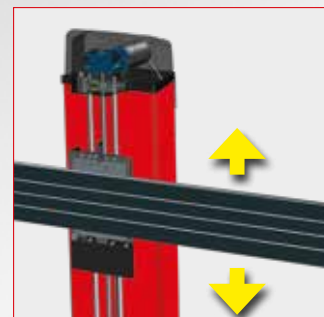
mediante câmara remota para um posicionamento fácil do veículo (opcional).

## NOVO ELEVADOR INTEGRADO COM ROSCA SEM FIM COM SISTEMA DE SEGURANÇA (PATENT PENDING)

Kit de movimentação da câmara permite que o operador opere de um nível abaixo do solo de até 2.00 metros pressionando uma tecla do teclado. Fácil e rápido.

**Função de seguimento automático** do nível da plataforma (opcional).

**Mecanismo de segurança integrado** (patent pending).



## SOFTWARE

- Sistema operacional do **Windows 10 IoT multilíngüe**
- Procedimento de **fácil utilização**
- Uma **base de dados internacional** de primeira classe com mais de **84.000 veículos**
- **Indicações gráficas** ao vivo
- **Base de dados do utilizador** para introduzir ou modificar os dados do veículo
- Dados de medição do **chassis**
- **Calibrado na fábrica**, verificação da calibração apenas no ato da instalação, **não precisa de calibrações periódicas**
- Base de dados em **HD**
- Operação de trabalho da **base de dados do cliente**, para aceder e memorizar todos os **dados do cliente**

## ALINHAMENTO COMPATÍVEL COM PROADAS

O alinhamento é compatível com o novo sistema universal PROADAS usado para a **calibração dos sistemas de assistência à condução** presentes nos automóveis de nova geração.

Através das câmeras do alinhador, **é possível alinhar de maneira precisa e rápida** o sistema para a calibração da câmara e do radar a bordo do veículo.

Os fabricantes recomendam realizar a calibração dos sistemas ADAS após a realização do alinhamento do veículo. Para maiores informações, visite a seção de produtos PROADAS no nosso site.





## ACESSÓRIOS RECOMENDADOS



**8-34900011**  
Maleta com kit para a calibração e a verificação da calibração



x4

**8-34100020**  
Suportes 10"-21" de centragem automática



x4

**8-34100021**  
Kit de extensores de 26" para suportes



x2

x2

**8-34900019**  
Pratos giratórios com almofadas



**8-34900072**  
Aligner Trolley. Para usar o alinhador em plataformas diferentes ou no modo drive thru



**8-34900079**  
Impressora Inkjet A4

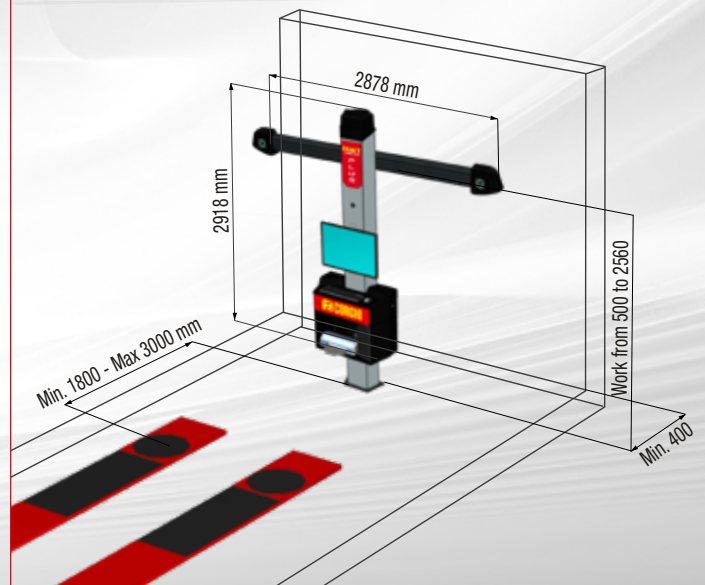
Para mais informações, consulte o catálogo de acessórios completo

## ACESSÓRIOS PADRÃO



\* apenas para versões Full Pack

## DIMENSÕES



## DADOS TÉCNICOS

Paralelismo total	$\pm 20^\circ$
Semi-paralelismo	$\pm 10^\circ$
Curvatura	$\pm 10^\circ$
Ângulo de avanço	$\pm 30^\circ$
Pivô principal	$\pm 30^\circ$
Recuo	$\pm 22^\circ$
Ângulo de impulso	$\pm 10^\circ$
Diferença de direção em	$\pm 20^\circ$

ALIMENTAÇÃO	
Voltagem da alimentação	<b>115/230Vac - 50/60Hz - 1 Ph</b>
Consumo de energia	<b>500 W</b>
Suporte do PC	<b>11 kg</b>
Base das câmeras	<b>26 kg</b>
Coluna	<b>66 kg</b>
Resolução das câmeras	<b>2592 x 1944 10,000,000 Pixel</b>

Fotografias, características e os dados técnicos não são vinculantes e podem sofrer modificações sem aviso prévio.



NEXION SPA - [www.corghi.com](http://www.corghi.com) - [info@corghi.com](mailto:info@corghi.com)

Cod. DPCG001353A 02/2024

